

# なきごえ



1973

7

大 阪 市  
天王寺動物園協会

# 動物と私

吉田平七郎

昔々私の小学生初年級の頃には京阪電車もなく人力車に乗って淀川堤を12キロ一日がかりで大阪へ出かけたものだ。それも一年に一度春の進級祝であったかと思う。行き先は当時博物場にあった天王寺動物園の前身で大阪での動物園発祥の地であった。玩具屋の並んでいる松屋町筋にあり、そこで生きている象や孔雀を見たことが私の一生を宿命づけてしまったようだ。子供心にやきつけられた動物に対する驚異の感動、ワンダーフルの魅力が今も昔に変わらない。

中学時代には小林先生の博物が大好きで兄も動物学をやり私は農科を出たが昆虫や家畜に興味があり博物の教師となった。好きなことを勉強して好きなことを教えるのだからいよいよ動物園がおもしろくなり、動物園でのカメラ、ハンティング生態写真も一冊の本になり昭和13年の「動物園から」が処女出版でその頃初代林園長さんに頼まれて「動物園アルバム」の写真を全部提供したこともあり定価が1冊35銭であった。確かその時の記念に書いていただいた色紙が捨身飼虎で今も座右の銘にしている。

私が50年間倦きもせず生物の教師であり得たことは動物園が身近かになってくれたおかげで情熱が続いた。

いつ動物園へ行っても何回通っても動物園は常に新しく生きている。かつて見聞したことのない興味ある場面に出くわすチャンスが待っているからである。

よりよく理解することがその動物が好きになり愛情が高まり親しみがわいてくる。パンダやコアラだけが可愛い動物だと思っている人は人間の赤ちゃんにその動作が似ている程度で元来動物に好き嫌いがあっては本当に動物を理解しているとはいえない。鳥獣虫魚100万種の動物は皆兄弟姉妹で血を分けた大家族であることに心から理解しなければ動物愛護ではない。

限られた地区の絶滅に瀕した動物だけが天然記念ではない。とってスリルを楽しんでいるかのよう



に見える爬虫類をペットにしている人たちにしても私は動物園ほどの設備や管理はしていないと思う。総ての動物は総ての動物のためにあり、人間によって滅びつつあるものは私たちの手で保護してやらねばならない。動物園の使命はノアの箱船だと私は信じている。

私は動物が好きなくせに自ら生きている動物を飼っていないのは私に自信がないからで動物園のまねはできない。その埋め合せにおもちゃの動物園が自然発祥した。動物が好きだから動物のおもちゃが集まったのは当然だ。

子供は皆動物が好きなのは動く物が動物で生命があるからである。それが電池で動く怪獣や漫画の主人公になり、環境的に自動車やジェット機に変身した。それでは人間があくことなく機械化し情操教育が忘れられ生命を愛し尊敬しない無味乾燥な人造人間になってしまうおそれがある。

たかが人間の作った芸術品をうやうやしく並べてみせる美術館や博物館に比べて動物園は生きている大自然の絵巻物であり、私たちをアダムとイブに立ち帰らせてくれるエデンの園である。海外旅行に優るとも劣らぬ南極から北極まで全地球の縮図に値するオアシスでもある。

そのムードを四六時中身近かに私は感じていたので世界各地の動物作品と同居している。たとえスケールが小さくても私にとっては万国博よりも楽しい。私のテリトリーは京阪神に限られているが毎週何か獲物があり、よく動物園での催しに協力させてもらっている。ここのついでにテーマが時によっていても動物と人生の交流を多面的に取上げ組合せおもちゃを通じて動物愛護への関心を高めたいと私は念願している。

(寝屋川市 おもちゃの動物園)

## なきごえ7月号もくじ

動物と私	2
ヌクテ (チョウセンオオカミ)	3
動物園グラフ	4・5
ミンクを訪ねて	6・7
シュバシコウの歴史とその生態記録	8・9
小学生の動物観察 (うちのカナリア)	10
動物訓蒙抜粋	10
動物園ニュース	11

## 表紙の写真説明

ヌクテ、  
ひずめをもったネズミという感じの動物で、  
きれいな色の毛をもっています。南アメリカの  
森林にすんでいて、動物園でもよく赤ちゃんが  
生まれます。



## ヌクテ、(チョウセンオオカミ)

このほど韓国の昌慶苑動物園から贈られてきたおすのヌクテ。以前からいるめすより一回り大きく、強そうな感じ  
です。写真は収容場に入れられて注意深く水を飲むところ。

# 動物園グラフ

## “赤ちゃん続々”

動物園は今月も多くの動物の赤ちゃんの誕生のニュースにつつまれています。そのうち主な動物としてラクダ、ヒョウ、クロエリハクチョウを写真で御紹介しましょう。



↑ フタコブラクダ 6月11日生まれ  
全身こげ茶色の赤ちゃんは、生まれてしばらくするとよろよろと立ち上がった。もう、この母親は3産目になるので育児の方は絶対安心。

### クロエリハクチョウ

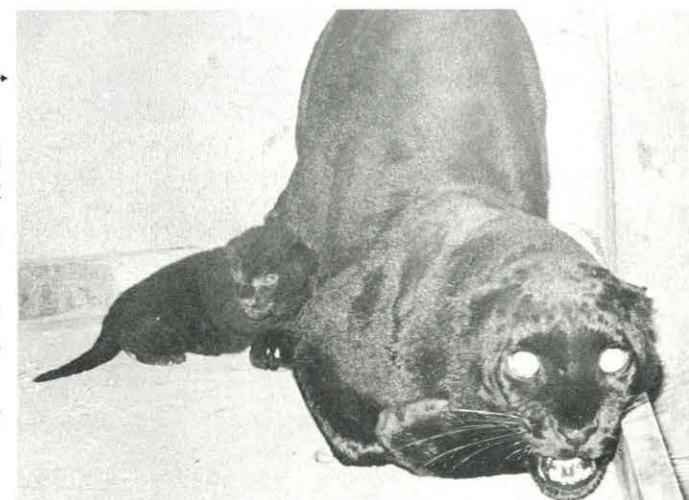
今度はじめて、ふ化に成功しました。4羽のかわいいひなが、なかよくおよいでいます。時々、母親の背中に登って休んでいる姿は本当にほほえましい。



↑ インドヒョウ 5月13日生まれ  
3頭生まれていますが、母親ははじめてのお産にもかかわらず上手に育てています。もうしばらくすると運動場にも出られるようになるでしょう。

### クロヒョウ

5月30日生まれ  
2回目のお産、2頭生まれましたが、写真では、1頭だけしか写っていません。もう1頭は母のおしりの方にかくれてしまいました。  
今度は上手に育てています。



## 5・6月の動物園日記

- 5/26. コブハクチョウのメスが急死しました。大腸炎でした。
- 27. ニホンシカの赤ちゃんが2頭生まれましたが、母親やまわりのめすが赤ちゃんのおしりをひどくなめるので、赤ちゃんを人工哺育することにしました。
- ニホンザルの赤ちゃんが1頭生まれました。
- 29. 続いてニホンザルの赤ちゃんが生まれました。人工哺育中のニホンシカの赤ちゃん1頭は、惜くも死にました。
- 30. クロヒョウの赤ちゃんが2頭生まれました。
- 31. オオヅルが産卵しましたが卵を自分でつついてこ

- わしてしまいました。
- 6/1. メンヨウの毛刈を行いました。今年は7頭分で合計35kgの羊毛がとれました。
- 3. プチクジャクのおすが死にました。
- 4. ウミネコが自然ふ化しました。
- 5. アライグマの赤ちゃんが2頭生まれました。マジエランペンギン3羽が入園しました。
- 6. カバの交尾を確認しました。
- 7. エゾシカの赤ちゃんが生まれました。
- 8. バクの赤ちゃんが生まれましたが、惜くも死んでいました。
- 11. フタコブラクダの赤ちゃんが生まれました。ファンボルトペンギンがふ化しました。
- 13. イワトビペンギンの1羽に趾痛症がみられますので治療しています。

- 14. チンパンジーの夏子が消化不良をおこし、食欲が減っていますので薬を与えています。
- 15. 14~15日にかけてクロエリハクチョウ4羽がふ化しました。
- 18. ゴリラのおすのゴロが下痢をしましたので薬を与えました。サルたちも梅雨の間はよく下痢をしたりして体の調子をくずします。
- 19. チンパンジーの夏子、ゴリラのゴロとも元気で食欲もよくなりました。
- 20. トラ、ライオンの放飼場が完成しましたので、この日から放飼をしました。
- 21. ハイイロカンガルーの袋に赤ちゃんがいるのが確認されました。キューバフラミンゴのひながかえりました。これで今年は、3羽のひながかえったこととなります。

- 22. ダマシカの赤ちゃんが生まれましたが、初産のためか、まだ場所なれていないのか、母シカがよく授乳していないようなので、慎重に見守っています。クロエリハクチョウのヒナの1羽が惜くも死んでしまいました。
- 23. 韓国の昌慶苑からヌクテのおす1頭が空路送られてきました。11日にふ化したファンボルトペンギンのひなが死んでいました。どうも2週間くらいのところでよく死んでしまうようです。たまたま、この日、また、ファンボルトのひながふ化しました。
- 24. 昨日入園したヌクテとまえからいるめすと早速見合わせることにしました。

## ミンクを訪ねて

松岡 恵爾

奈良県北葛城郡香芝町穴町は、大阪府下の藤井寺の近くで金剛生駒の山脈を奈良県に向かって越えた地点で、柏原市に隣接しています。

大阪の天王寺駅を近鉄電車にのると約20分で古市に着きます。こゝから地形や風景は一変して電車はカーブが多くなり、一面のブドウ畑の丘陵地帯をのろのろと約15分位走ると、もう奈良県で二上山駅に着きます。こゝはつい40分程前にいた天王寺附近の雑踏がうそのように思える静かな山すその町です。

ミンクは4～5月にかけて繁殖するので恐らく、沢山な子供が生まれているのを予想しながら、岩崎ミンク場に代表者の岩崎泰一さんを訪ねました。

岩崎さんは昭和42年からこの仕事に着手されたのですが、もともと寒冷地しか飼育が適さないといわれていた動物だけに、決して順調に今日の成功をおさめられたわけではありません。頭初手がけた300頭のミンクは次々に斃れ44年には100頭になりました。この失意のときに一番自分を励ましてくれたのは家内であったと、仲々うるわしいエピソードを交えて、ミンク飼育のあれこれを話して下さいました。

岩崎さんのミンク飼育の理念は、

1. ミンクは野生動物で家畜ではない。
2. ミンクの飼育はその生態に立脚すべきである。

と云う言葉がその総てで、この言葉は岩崎さんの貴重な経験からにじみ出たものです。私達もいろいろの動物をや、もすれば機械的に飼育していますが、この一言には深く反省させられました。

春ミンクは出産して赤ちゃんを育てます。この頃



(岩崎場長さん)

は自然界でも冬眠からさめた動物達も活動期に入っているのです、比較的餌も十分にあるわけで、こどもたちの旺盛な哺乳を十分に満たすことが出来ます。こどもたちも生後32日位で眼が開き、自分で餌を食べるようになります。今まで餌に近づいて食べようとすると叱っていた親も、それを許すようになります。(この点はトラやライオンの育児と全く同じです。)このようにして成長したこどもたちは、2ヶ月～2.5ヶ月で親から離して飼育されます。

夏は、こどもたちを成長させた母ミンク達の疲労した体を快復させるために自然界は鳥獣であふれており、彼女らは敏捷な体で上手にこれらを獲えて十分に捕食します。ですから岩崎さんは、夏季には十分に餌をやることだといっておられます。

秋はまた、総ての動物が冬に備えて果実などを十分に食べて栄養をとるので、皮下脂肪も十分についています。これらを補食しているのですから、飼育下においても夏から秋には最も栄養価の高い餌が必要とするわけだと述べておられます。

そうすることによって、栄養十分なミンク達の毛は一せいに短期間に換毛して冬に備えます。

換毛は北海道では11月ですが、内地では12月に一せいにいきます。

冬季、この季節になると、ミンクのねらう動物達の多くは冬眠状態で、なかなか地上には現われないし、雪が深く積もれば一層餌物を捕えることがむづかしく、恐らく何日も空腹の日が続くことも想像され、ミンク達は体内に蓄積した脂肪の消耗をよぎなくされているでしょう。この代謝が彼らには必要な条件であるように思われるので、この季節には粗食を与え自然の条件に近い状態にしてやると云うことです。

これらの自然の変化に対応しつつ、2月頃から約1ヶ月の交配期を経て4月末から1ヶ月の間に集中して6～10匹の仔供を出産しますが、遅くとも5月23日迄には産み終ると云うことでした。

妊娠期間を最終交配からかぞえると40日～70日間です。成書によるミンクの妊娠期間50日とはかなりの開きがあるように思われますが、エゾイタチの62日、イタチの35日という妊娠期間から考察して、この程度のバラツキは当然のようにも思われます。なお、驚くべきことは未熟児を親が処理するという事です。数多く生まれた赤児の中に明らかに奇型又は生活力がないと思われるものはいつの間にかいなくなっているということで、これらは自然界に生存して行けないということを親が知っていて処理するのはなかるうか?今なおもって不可解だということです。また、妊娠期間中に餌が変わると流産の原因にな

るといことです。今年の国鉄の春斗で貯蔵中の餌が北海道から入荷しないので、近海物を利用したところ、流産が出たということで、とんだ春斗のとばっちりだといっておられました。

餌について、

餌は北海道産のカレイ、カジカ、タラ、ハタハタなどと、鶏のガラをミンチにしたものに、アワ、小麦、パンクズ、などを煮て少し加えたものを与えています。栄養を必要とするときには内臓を5%～10%これに追加することです。

餌の総量は日量 200g～300g。ミンクの体重は、おす1,800g めす1,000gが標準です。

病気について、

ヂステンパー…予防液があるので生後60～90日の内に予防接種をする。

イエローファット…

黄色脂肪症で黄疸症状を呈し子供を生まない。重症は死亡、肥満型が多い。冷凍不備のために魚の脂肪の変質が原因のように思える。

ボツリニス…

食中毒によって起る、食事に注意

アリウウシャン病…

強い伝染力はないが、散発的に発病する。予防液はない。タール様の便の排出、口内出血を伴う。本病のものは水をよく飲む。

(動物園 主査)



(ミンクの親子)

# シュバシコウの歴史とその生態記録

丸本 守

昭和36年12月25日にオランダより一番のヨーロッパコウノトリ（シュバシコウ）が入園しました。この2羽のシュバシコウによって昭和39年に日本で最初の繁殖に成功して以来、これまでの9年間の繁殖記録、生態観察などを述べてみます。

昭和39年12月に今の水禽放養舎が完成しました。

このケージは縦横26m×29m、高さ12mの四方、天井全て金網張りで、陸地とプールの割合は半々です。又、陸地には植込みがあり、プールの深さは50cm前後です。巣は人工巣が9ヶ所あり、高さは6～9mです。このケージの中に23羽のシュバシコウを始めとして、がんかも類50羽、きじ類40羽、かもめ類15羽、さぎ類15羽の40種140羽が雑居しています。

巣作りは毎年2月10日頃に人工による巣材入れ（やなぎの小枝）を行います。3月に入ると交尾が



(交尾するシュバシコウ)

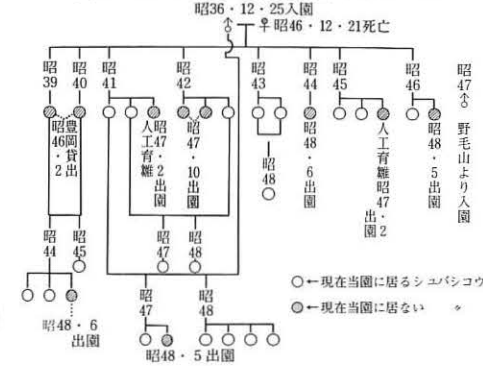
始まり、3月の中頃から産卵を始めます。産卵は交尾から約1週間後に行なわれるのが多いよ

うです。そしてその個数は4～6個で、多い時は7個の時もあります。孵化は第一産卵から37日前後、抱卵から33日前後で、巣立は孵化後70日前後です。巣立しても翌年の2月頃までは親子共々巣の中で暮らしていますが、2月頃になると親鳥は我子を無理やり追い出します。子にとってはこの時が本当の巣立ではないでしょうか！

シュバシコウの場合、一度ペアになり巣を見つけると、四季をとわずずっと自分達の家（巣）にします。しかしどちらか一方がいなくなった場合には、巣を出るか、あるいは新しい相手を見つけます。

現在、当園には24羽のシュバシコウがおり、その中で確実なペアは7組14羽で、各々巣を持っています。残りの鳥は岩の上とか木の枝などが体を休めたり睡眠をとったりする場所になっています。

図1 シュバシコウの繁殖系図 (昭和39～48年)



シュバシコウの性別の鑑定は外見だけでははっきり分かりませんが、当園のシュバシコウはここ1～2年間の間に10羽出園しましたが、この時捕獲した際に手で触れてみて、骨盤の大きさから雌雄の区別が大体分かりました。

成鳥になるには3～4年位かかり、産卵は1年目は無精卵が多く、孵化しても育雛の成功率は非常に低いようです。育雛がうまくなるのは営巣にはいつて2～3年目です。新しい鳥ほど多くの産卵をし、孵化率は低いようです。1営巣で2～3羽の育雛が限度のようです。しかし今年初めて、1営巣で4羽のヒナが育ちました。こんな事は最初で最後ではなからうかと思っています。孵化して1週間以内が一番死亡率が高いようで、この原因は梅雨時とかヒナ自体の欠陥もありますが、一番の原因は孵化の「ずれ」ではないでしょうか。例えば、5個産卵して最

初に3羽孵化し、2～3日後に1羽孵化し、1個まだ残っているような場合があります。こんな「ずれ」が生じた場合、後から孵化したヒナと残っている卵は取り除き、引きとったヒナは人工育雛にもっていくようにしています。この試みは45年から行なっており、結果は良好でした。昭和41、45、48年に1回ずつ人工育雛を行ない成功しました。今年48年の人工育雛は、育雛としては成功しましたが、ヒナ自体が先天性畸型のため惜しくも孵化後36日目に死亡しま



(今年のかえったひな)

した。しかし、今年的人工育雛は貴重な勉強になりました。過去2回、人工育雛を試みてみましたが、全く自信がなかったのですが、今年人工育雛によってかなりの自信がつかれました。今後、尚一層の観察をして1年でも早く孵化数＝育雛数になるように努力したいと思っています。

(動物園 飼育係)

表I シュバシコウの繁殖記録

年	39	40	41	42	43	44	45	46	47	48	計
営巣数	1	1	1	1	1	2	4	5	5	4	
産卵数	5	5	6	6	—	—	17	15	25	15	94
無精卵又は破損	1	3	1	2	—	—	6	8	20	5	46
孵化数	4	2	5	4	—	—	11	7	5	10	48
育雛数	1	1	3	3	2	4	4	2	3	7	30
人工育雛数			1				1			1	3

○孵化率 ……51%  
○育雛率(孵化数に対する。43、44年は省く)…50%  
○43、44年の産卵、孵化数はデータが不明

# 小学生の動物観察

## うちのカナリア

大阪市立桃陽小学校 1年1組

あかし よういちろう

うちのカナリアは、「ピピピ」と、なきます。おかあさんが、そうじで、そうじをすると、よくなきます。まるで音楽のようです。

いちど、こんなことがありました。ぼくがピアノをひいていて、まちがえたら、「ピッ」またまちがえたら、「ピッ」と、まちがえるたびに、なきました。きっと、カナリアは、まちがえたことを、しらせてくれたんだね。カナリアはピアノをならって

いたのかなあ。

とりかごには、ブランコが、ついているのに、いつかいもしたことが、ありません。できることなら、おしえてあげたいなあ。

ものほしに、おいていたとき、ねこが、たべにきました。でも、とりかごには、はいっているのです。なつには、水あびをするときも、ありました。いろは、きいろくて、ほそカナリアといえます。ぼくは、カナリアが、だいすきです。

## 動物訓蒙抜粋

明治8年7月8日発刊の、上記の古ぼけた本を見付け、著者田中芳男と云う人物に興味を持って調査したところ、

幕府洋書取調べ所。文庫役、慶応3年(1867年)パリの第4回万国博に日本の動物を紹介、1年間パリに在住、明治4年文部省役人、晩年男爵を拝授。

文字通り幕末から明治の我国動物学のレイ明期の中心的な人物であることが分かりました。永年動物

に関係しながら、このような人物を知らなかったことを恥ずかしく思います。

動物訓蒙には82種の動物について述べられています。全部の紹介は出来ないで、特に興味深く思えた動物を紹介します。100余年前、チョンマゲ姿の人混っていた頃の人々が驚きを持ってこの本を読んだことだけは十分想像されます。

尚、田中芳男氏は、動物園の建設に大変努力をされた方です。

(動物園主査 松岡恵爾)



従来の剥製イメージを  
一掃!!

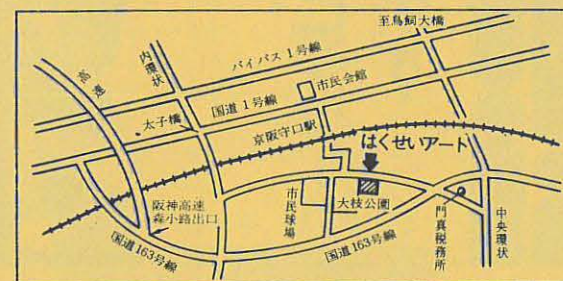


★各界注目の研究グループ! (TV出演)

はくせいアート

株式会社 スガワ製作所

TEL 992-6497



# グランド乾燥のパイオニア登場!!

どんな雨あがりでもすぐ試合、練習OK!!

10分でグランド、コートがカラッとします。

Hi-Dri ハイドライは独得の強力吸湿性と

ザックリした感触で

雨後のグランドを引締め、運動技能を損う不愉快なぬめり、ベタツキを除きさっと散布するだけで晴天のようなグランドコンディションを造りあげます。



輸入販売  
株式会社

エンドル

北事務所 大阪市北区伊勢町9番地 TEL (06)364-3149  
本社 大阪府守口市東光町3丁目3番地 TEL (06)996-2245(代)

夢が広がるシヨツピング…  
近鉄がお届けします



**近鉄**



動物園ニュース

☆ダマシカの赤ちゃん



4月のはじめサンフランシスコ市から贈られてきたダマシカに、6月23日赤ちゃんが生まれました。大阪市と姉妹都市であるサンフランシスコ市との都市提携15周年を記念して親善動物交換を行い入園したものです。

4月1日入園したときはまだ若めすだったので、お腹に赤ちゃんがいるとは考えていませんでした。そして、突然の出産にお、あわてでしきわらをしくやらしただのですが、母親も初産のためか大変、興奮しているようではなかな、赤ちゃんの面倒をみません。お乳を飲ましているのを確認するまでは、安心できないのです。しかし、日がたつにつれて、夜の間に飲ましているらしく、赤ちゃんはだんだんしっかりしてきたのです。赤ちゃんシカは真白な母親に似ず、や、茶色がかった毛をして、白い斑点があります。

☆3羽目のキューバフラミンゴのひな

今年は、フラミンゴがどんどん営業して産卵していましたが、ついに今年3羽のひなが誕生しました。一昨年は1羽、昨年は2羽というように、順調にひながふ化していましたが、ついに3羽目のひながかえって記録を作りました。このフラミンゴ夫婦は、大変熱心な育芻をつづけており成長することはまちがいありません。また、抱卵を続けていました、チリーフラミンゴ、ヨーロッパフラミンゴはいずれも抱卵を中止したので調べてみると無精卵でした。



☆マジェランペンギンの入園



このほど、マジェランペンギン3羽が入園しました。冷房ペンギン舎に仲間入りしたこのマジェランペンギンは、名前の通り南アメリカの南端近くの海域にいるペンギンです。日本の動物園によくいるフンボルトペンギンと非常によく似ていますが、あごの黒いすじが少し違ってきます。

☆盲学校児童の動物園見学



6月 日、大阪市立盲学校の児童10数名が、動物園に遠足にやってきました。動物園では、この子らのために生きたうさぎ、ニホンシカの赤ちゃん、チャボなどの他チーター、ライオン、ワニ、ペンギン、ツルなどの剥製を出してあげました。子供たちは、この動物たちをだいたり、触ったりして動物のかたちを楽しく勉強していました。

☆のびのびトラ、ライオンさん



6月20日から、約半年ぶりに放飼されたライオンとトラたちは、長い間の狭い寝室ぐらから開放されて、のびのびした表情がみられます。

寝室生活のうちに生まれた2頭の赤ちゃんトラ、3頭の赤ちゃんライオンももうすっかりわんぱく盛りになって、はじめての、運動場にとまどい気味ですが、元気にはしゃぎまわっています。



なきごえ 昭和48年7月15日発行(毎月1回15日発行)第9巻第7号(通巻96号)

編集/大阪市天王寺動物園

発行人/大阪市天王寺動物園協会 和田辰巳

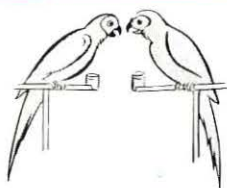
印刷所/株式会社 松村善進堂

〒543 大阪市天王寺区玉水町2

電話 大阪(06)771-0201

振替口座 大阪 37823

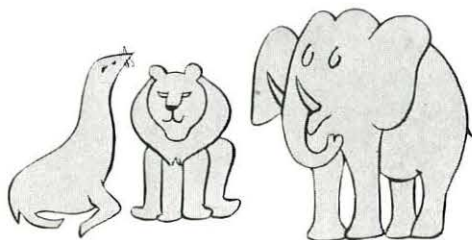
定価100円(送料共)1年継続(12部)1,100円(送料共)



## 鳥獣輸入

全国動物園水族館御用達

- ・医学実験用動物
- ・愛玩犬、猫直輸入
- ・宣伝用、テレビ用、貸動物
- ・教材用鳥獣剥製販売
- ・原色世界雑類図鑑(34種1枚もの)要郵便券150円・鳥獣価格表100円



## 有限会社 吉川商会

本社 神戸市生田区中山手通三丁目二八番地 電話(078)221-8195・221-1517

飼育場 神戸市葺合区神仙寺通三丁目一番地 電話(078)241-3494



自然の  
おいしさ

全糖

- 合成甘味料・合成保存料・合成糊料・合成着色料はいっさい含まれていません。



# 雪印ヨーグル

パイン・オレンジ・フルーツカクテル

各140c.c.=60円

編集委員 < 小谷 潔・林 邦彦・大野尊信・加幡一男・米田敏光・樽本 勲 >  
田上 勝・中川道朗・農本武志・松岡恵爾・深井和美・東 政宏 >